

## Zweiflügelige T30 (EI<sub>2</sub> 30-SaC5) feuerhemmende Stahltür bzw. Stahlklappe

**Feuerschutz** T30 (EI<sub>2</sub> 30-SaC5) geprüft nach EN 1634-1

### Geprüfte Zusatzfunktionen optional

- Rauchschutz	RS	geprüft nach DIN 1634-3
- Schallschutz	bis 42 dB	geprüft nach EN ISO 10140-2
- Einbruchschutz	RC1/RC2/RC3/RC4	geprüft nach EN 1627
- Oberlicht, Oberblende, Seitenteile		
- Edelstahl		

### Größenbereich

Breite von 1375 mm bis 4250 mm  
Höhe von 1750 mm bis 4250 mm  
(Mit Oberlicht bzw. Oberblende bis max. 3500 mm Höhe)  
(Mit Seitenteilen bis 4500 mm Elementbreite)

### Technische Beschreibung und Ausschreibungstext

<b>Produkt:</b>	<b>T30-2 (EI<sub>2</sub> 30-SaC5) zweiflügelige feuerhemmende Stahltür Fabrikat Buchele geprüft nach EN 1634-1</b>	
<b>Türtyp:</b>	<b>TSN-2 (System Schröders)</b>	
<b>Rohbauöffnung:</b>	.... x .... mm	
<b>Türblatt:</b>	69 mm dick, dreiseitig gefälzt, Dünn- bzw. Dickfalz Sicherungszapfen	
<b>Schwelle:</b>	Trennschiene Oberfläche verzinkt	
<b>Zarge:</b>	3-seitige Eckzarge mit Dichtungsprofil im Falz	
<b>Bänder:</b>	Dreiteilige Konstruktionsbänder mit Kugellagering	
<b>Türschließer:</b>	2 Stück Scherengestänge Türschließer (ab RBM ≥ 3000 x 3250 mm mit Tandemschließern) 1 Stück Schließfolgeregler	
<b>Beschlag:</b>	Einsteckschloss mit Wechsel PZ-gelocht Drückergarnitur Kunststoff schwarz in U-Form mit Kurzschild Standflügel mit Falztreibriegel	
<b>Oberfläche:</b>	Türblatt und Zarge verzinkt und grundiert mit Einkomponenten Primer ähnlich RAL 7001	
<b>Montage:</b>	Lieferung und fachgerechte Montage einschließlich Verfüllen der Zarge mit Mörtel der Gruppe III.	
<b>Einbau:</b>	Mauerwerk	≥ 115 mm (ab 2510 x 2510 mm ≥ 240 mm)
	Beton	≥ 100 mm (ab 2510 x 2510 mm ≥ 140 mm)
	Porenbeton	≥ 150 mm (ab 2510 x 2510 mm ≥ 240 mm)
	Montagewand F90	≥ 100 mm (bis max. 2500 x 2500 mm)

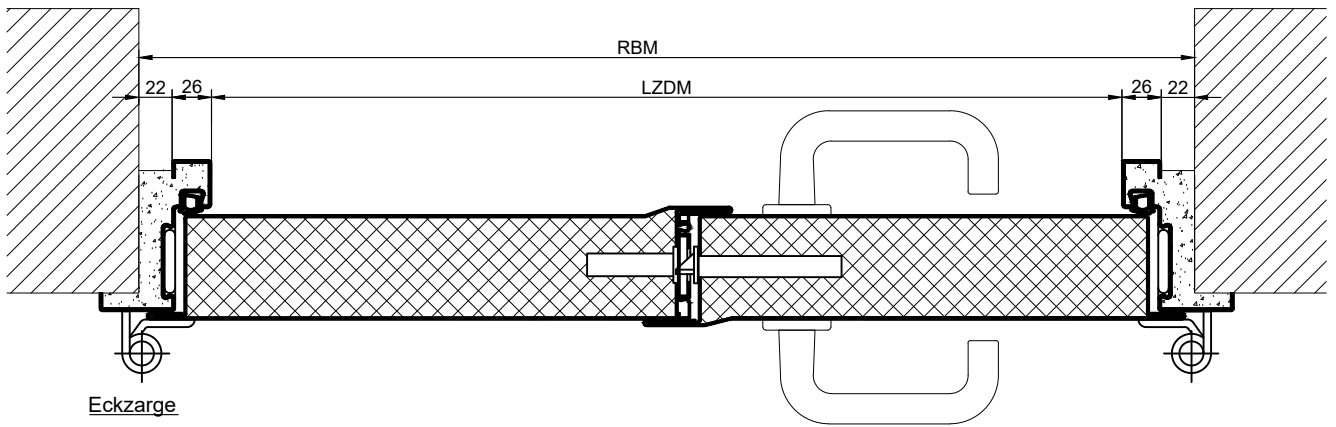
## Zusatzausstattungen

**Verglasung Standard:**

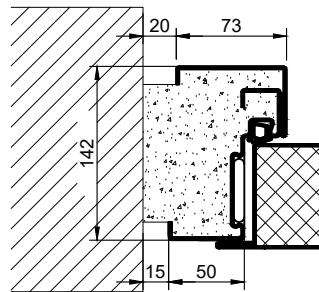
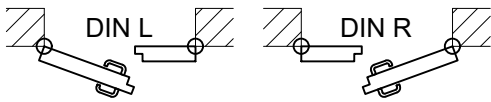
F30 Brandschutzverglasung gehalten mit Stahlglasshalteleisten.  
Mindestfriesbreite 90 mm umlaufend,  
max. Glasgröße 940 x 2195 mm.

**Edelstahl:**

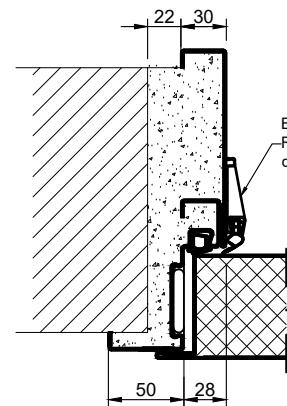
Material 1.4301 (V2A) oder 1.4404 (V4A),  
Oberfläche walzblank oder gebürstet.



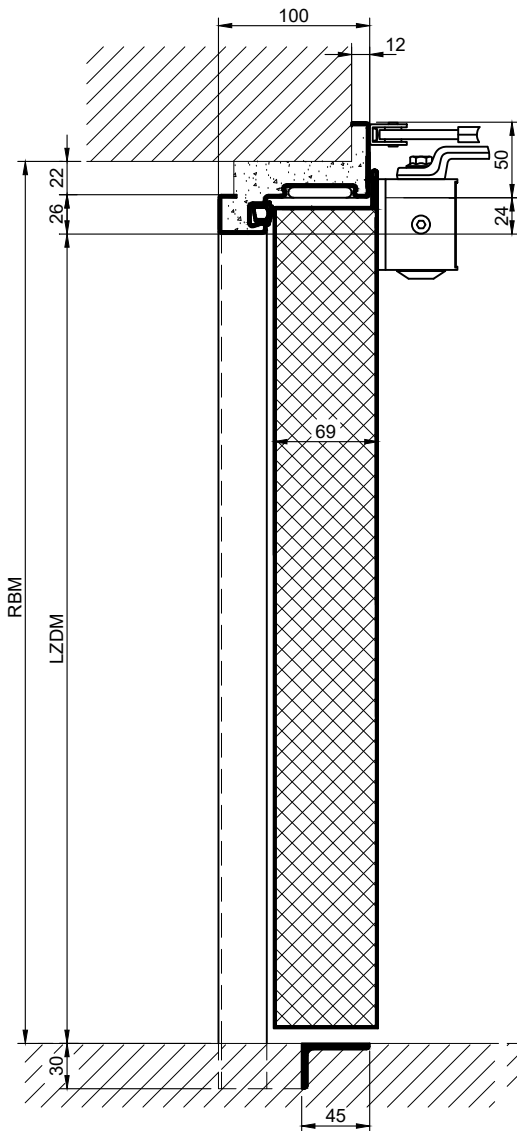
Eckzarge



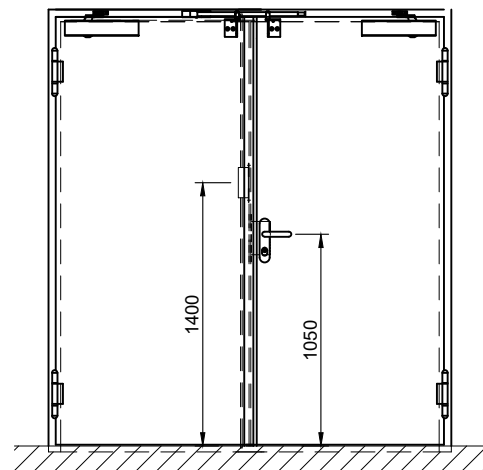
Blockzarge



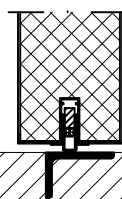
Umfassungszarge



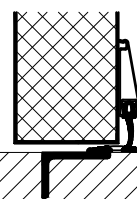
Trennschiene



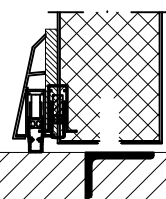
Schwellevarianten (weitere auf Anfrage):



Senkdichtung  
Schallschutz  $R_w = 35$  dB



Gleitdichtung  
Schallschutz  $R_w = 39$  dB



Schallschutz  $R_w = 43$  dB