

Zweiflügelige T90 (EI₂ 90-SaC5) feuerbeständige Stahltür

Feuerschutz T90 (EI₂ 90-SaC5) geprüft nach EN 1634-1

Geprüfte Zusatzfunktionen optional

- Rauchschutz	RS	geprüft nach DIN 1634-3
- Schallschutz	bis 42 dB	geprüft nach EN ISO 10140-2
- Einbruchschutz	RC1/RC2/RC3/RC4	geprüft nach EN 1627
- Oberlicht, Oberblende, Seitenteile		
- Edelstahl		

Größenbereich

Breite von 1375 mm bis 3250 mm
Höhe von 1750 mm bis 3250 mm

Technische Beschreibung und Ausschreibungstext

Produkt:	T90-2 (EI₂ 90-SaC5) zweiflügelige feuerbeständige Stahltür Fabrikat Buchele geprüft nach EN 1634-1	
Türtyp:	TSN-12 (System Schröders)	
Rohbauöffnung: x mm	
Türblatt:	69 mm dick, dreiseitig gefälzt, Dünn- bzw. Dickfalz Sicherungszapfen	
Schwelle:	Trennschiene Oberfläche verzinkt	
Zarge:	3-seitige Eckzarge mit Dichtungsprofil im Falz	
Bänder:	Dreiteilige Konstruktionsbänder mit Kugellagering	
Türschließer:	2 Stück Scherengestänge Türschließer 1 Stück Schließfolgeregler	
Beschlag:	Einsteckschloss mit Wechsel PZ-gelocht Drückergarnitur Kunststoff schwarz in U-Form mit Kurzschild Standflügel mit Falztreibriegel	
Oberfläche:	Türblatt und Zarge verzinkt und grundiert mit Einkomponenten Primer ähnlich RAL 7001	
Montage:	Lieferung und fachgerechte Montage einschließlich Verfüllen der Zarge mit Mörtel der Gruppe III.	
Einbau:	Mauerwerk	≥ 240 mm
	Beton	≥ 140 mm (ab 2510 x 2510 mm ≥ 240 mm)
	Porenbeton	≥ 150 mm (ab 2510 x 2510 mm ≥ 200 mm)
	Montagewand F90	≥ 150 mm (bis max. 2500 x 2500 mm)

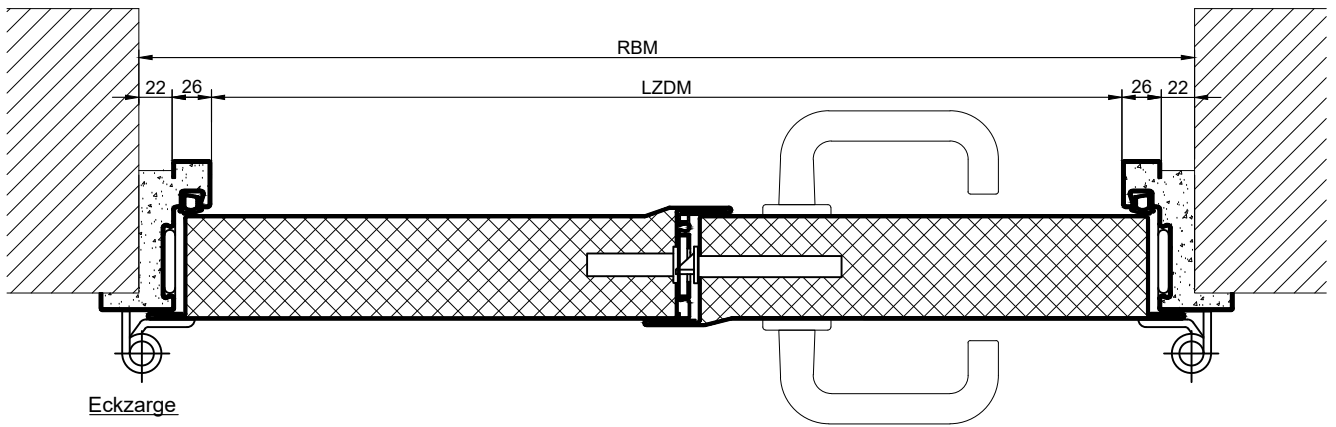
Zusatzausstattungen

Verglasung Standard:

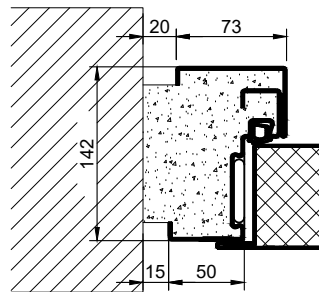
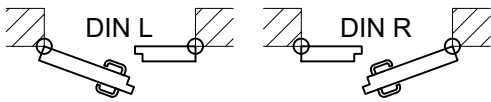
F90 Brandschutzverglasung gehalten mit Stahlglasshalteleisten.
Mindestfriesbreite 130 mm umlaufend,
max. Glasgröße 940 x 1900 mm.

Edelstahl:

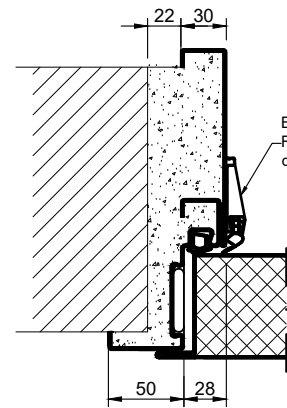
Material 1.4301 (V2A) oder 1.4404 (V4A),
Oberfläche walzblank oder gebürstet.



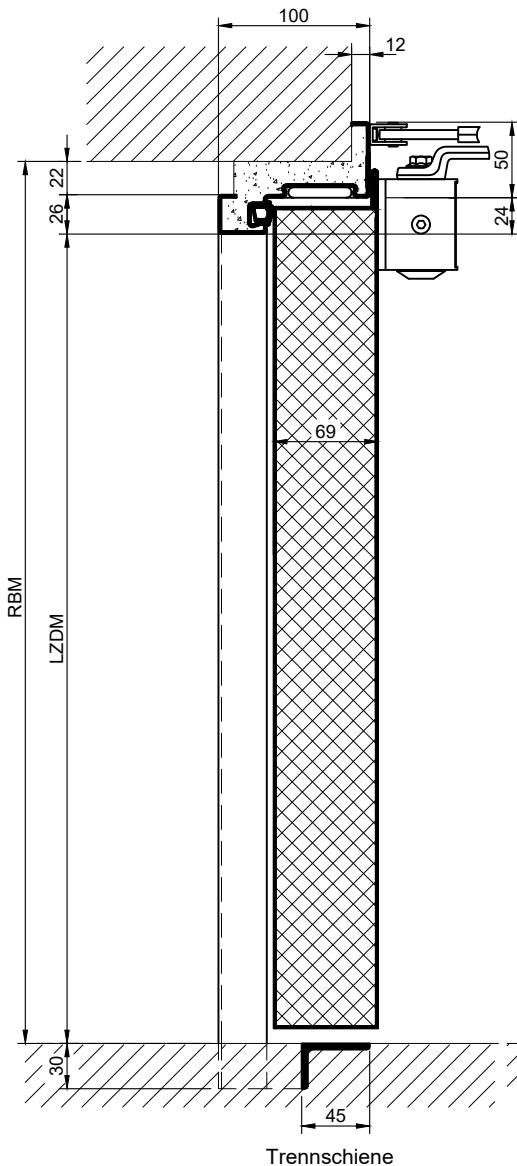
Eckzarge



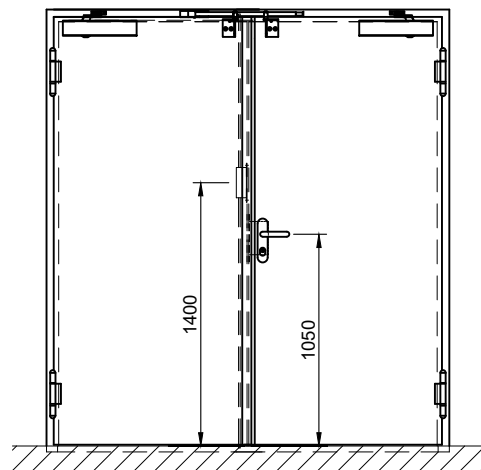
Blockzarge



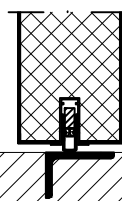
Umfassungszarge



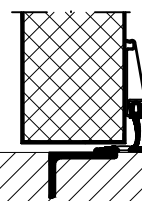
Trennschiene



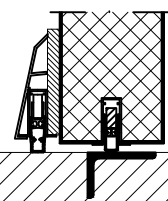
Schwelldvarianten (weitere auf Anfrage):



Senkdichtung
Schallschutz Rw = 35 dB



Gleitdichtung
Schallschutz Rw = 39 dB



Schallschutz Rw = 43 dB