

Zweiflügelige hochschalldämmende STB POWER Line Stahltür

Schallschutz **R_{w,P} 53dB** **geprüft nach EN ISO 10140-2**

Geprüfte Zusatzfunktionen optional

- Durchschusshemmend	FB4, FB6, FB7-NS	geprüft nach EN 1522
- Luftdicht	bis Klasse 4	geprüft nach EN 1026
- Schlagregen-Löschwasserdicht	Klasse 6A	geprüft nach EN 1027
- Widerstand gegen Windlast	Klasse C5	geprüft nach EN 1221
- Druckstoßbeständig	bis 20 kPa	geprüft nach EN 13124-1
- Explosionsschutz	bis Zone 1/21	nach EN 1127-1 oder ATEX 2014/34/EU
- Edelstahl		

Größenbereich

Breite von 1375 mm bis 4000 mm *Übergrößen machbar
Höhe von 1750 mm bis 4000 mm

Technische Beschreibung und Ausschreibungstext

Produkt:	STB 53-2 zweiflügelige hochschalldämmende Stahltür Fabrikat Buchele geprüft nach EN ISO 10140-2
Türtyp:	STB 53-2 POWER Line
Schallwert R_{w,P}	53 dB
Rohbauöffnung: x mm
Türblatt:	Doppelwandiges, planebenes 75 mm dickes Stahltürblatt ohne Bandprägung, dreiseitig gefälzt mit Dickfalz und justierbar fixiertem Dichtungsprofil im Falz. Spezialdämmstoffeinlage vollflächig eingelegt und verklebt Duplexschleppdichtungssystem. Standflügel mit Mehrkammer-Dichtungsprofil im Mittelüberschlag
Schwelle:	Schwellenprofil als barrierefreie Höckerschwelle Oberfläche verzinkt in der Zarge eingeschweißt.
Zarge:	3-seitig umlaufende gefälzte Eckzarge Hochwertiges Mehrkammer Dichtungsprofil justierbar fixiert in der dreiseitigen Aufnahmenut.
Bänder:	Dreiteilige, höhenverstellbare Konstruktionsbänder mit Bandbolzensicherung und Kugellagerzwischenring für leichtgängigen Türblattlauf.
Beschlag:	Gehflügel mit Schneckenspannverschluss in solider Ausführung mit robuster Verschlusschnecke, gefederter Schlossfalle und automatischem Fehlbediensystem (FB-Sperre). Schloss vorbereitet für den Einbau eines bauseitigen PZ-Zylinders. Spannhebelpaar in verstärkter Ausführung, ergonomisch geformt, fest drehbar gelagert auf eckigen Langschildern, sichtbar auf dem Türblatt verschraubt. Oberfläche Edelstahl mit schwarzem Griffeld. Standflügel mit aufliegender 2-Punkt Verriegelung bedienbar durch Treibriegel mit Schlaufenhebel.

Oberfläche: Türblatt und Zarge verzinkt und beschichtet mit 2K-PUR Grundierung (Very High Solid) ähnlich RAL 7001.

Zusatzausstattungen

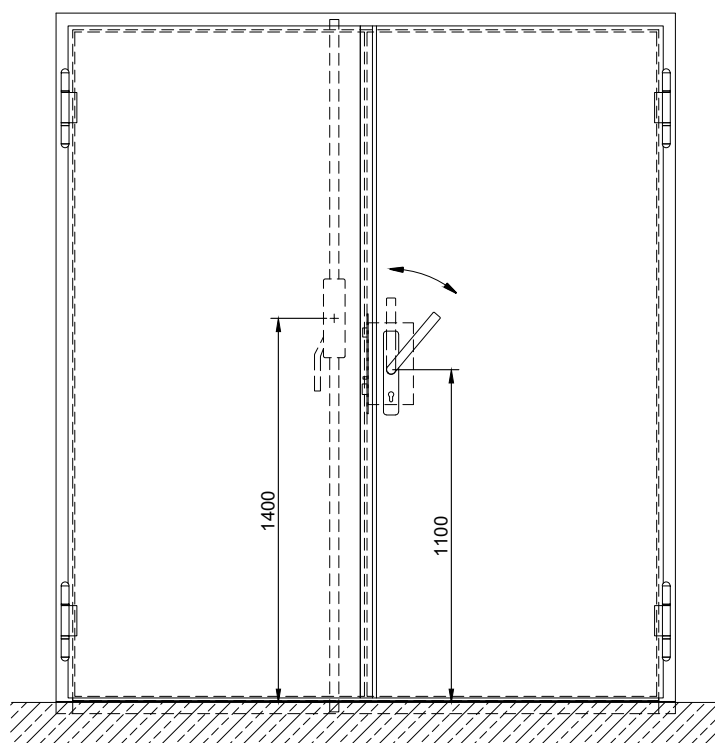
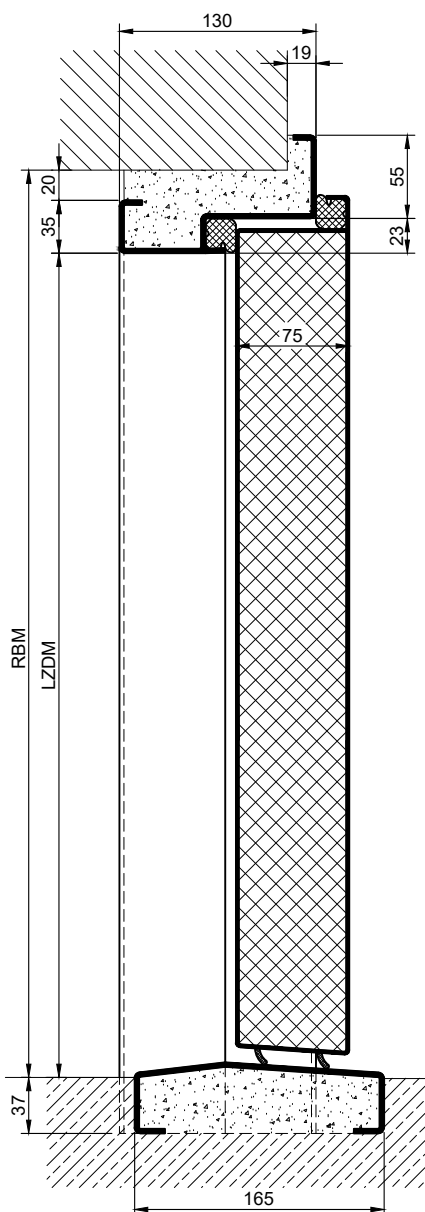
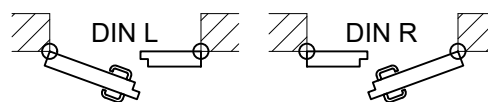
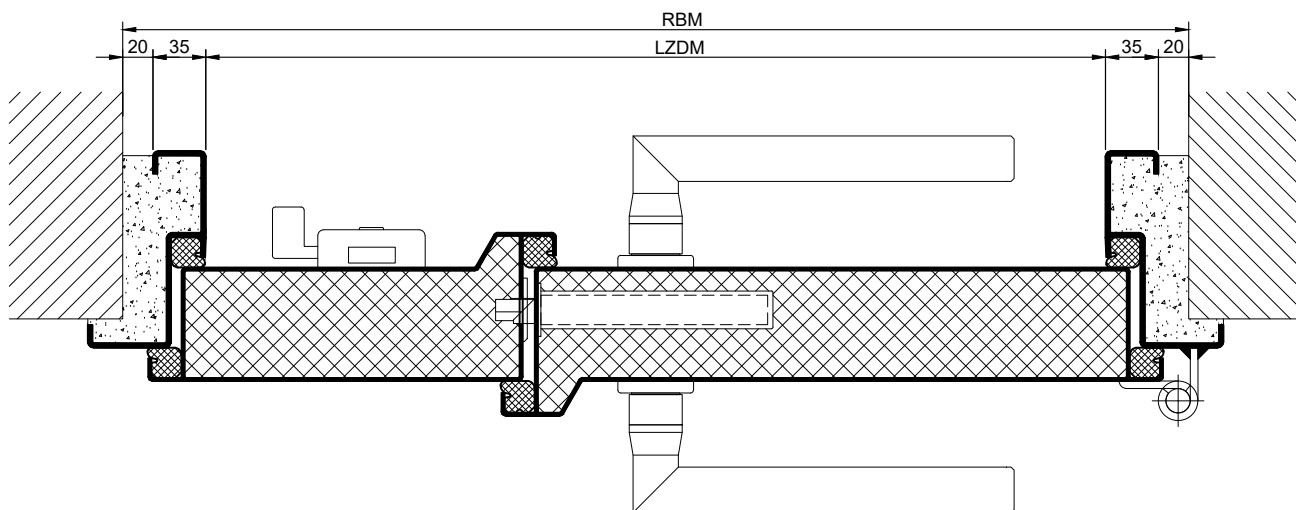
Verglasung: Duplexverglasung zweiseitig gehalten mit profilierten und sichtbar verschraubten Stahlglashalteleisten.
Mindestfriesbreite 125 mm seitlich und oben, Sockel 340 mm.
Schalldämm-Maß $R_{w,P}$ max. 50dB

Edelstahl: Material 1.4301 (V2A) oder 1.4404 (V4A),
Oberfläche walzblank oder gebürstet.

Air Lock: Air Lock Soil Liner System (Pneumatisches Dichtungssystem zum Boden).
Automatisches Absenken oder Heben der Bodendichtung bei Betätigung der Spannhebel.

BUCHELE DELUXE: Die exklusive Oberflächenbeschichtung.

Panik: Schneckenspannverschluss mit integrierter Notentriegelungseinrichtung.
(Der Verschluss im Türblatt lässt sich im verschlossenen und verriegelten Zustand ohne Betätigung des Schließzylinders durch zwei Handgriffe entriegeln und öffnen).



2.12.2_STB 53-2 POWER LINE

technische Änderungen vorbehalten - Stand 02/2023

Zargen	Schwellen	Optionen
<p><u>Eckzarge</u></p>	<p><u>Höckerschwelle</u></p>	<p><u>Verglasung</u></p>
<p><u>Umfassungszarge</u></p>	<p><u>Halbschwelle</u></p>	<p><u>Buchele-Keil-Fallen-Schloss</u></p>
<p><u>Blockzarge</u></p>	<p><u>Vollschwelle</u></p>	