

Schallschutzfenster

Schallschutz**R_{w,P} 44 dB****geprüft nach EN ISO 10140-2**

Geprüfte Zusatzfunktionen optional

- Feuerschutz	EI ₂₃₀ / F30 bis EI ₂₉₀ / F90	geprüft nach EN 1363-1
- Einbruchschutz	RC2 / RC3 / RC4	geprüft nach EN 1627
- Durchwurfhemmend	P1A bis P5A	geprüft nach EN 356
- Durchbruchhemmend	P6B bis P8B	geprüft nach EN 1063
- Durchschusshemmend	FB4-NS bis FB7-NS	geprüft nach EN 1522
	BR1-NS bis BR7-NS	geprüft nach EN 1063
- Druckstoßbeständig	bis 20 kPa	geprüft nach EN 13124-1
- Sprengwirkungshemmend	ER1-NS bis ER4-NS	geprüft nach EN 1522
- Explosionsschutz	bis Zone 1/21	nach EN 1127-1 oder ATEX 2014/34/EU

Größenbereich

Breite von 400 mm bis 4000 mm
Höhe von 400 mm bis 2000 mm

Technische Beschreibung und Ausschreibungstext

Produkt:	SFB Schallschutzfenster Fabrikat Buchele geprüft nach EN ISO 10140-2
Fenstertyp:	SFB 44
Schallwert R_{w,P}	44 dB
Rohbauöffnung: x mm
Zarge:	4-seitig umlaufende gefälzte, der Wanddicke angepasste einteilige Umfassungszarge mit beidseitig eingeklipsten Glashalteleisten. Ohne Randdämpfung, daher glatter Sichtbereich zwischen den Verglasungen matt schwarz beschichtet. Auf Wunsch kann der Sichtbereich zwischen den Verglasungen auch in anderen RAL Farbtönen beschichtet werden.
Verglasung:	Zwei akustisch getrennte, senkrecht montierte Einzelscheiben aus Verbund Sicherheitsglas in zweiseitigem Moosgummibett in der Zarge fixiert.
Oberfläche:	Zarge und Glashalteleisten verzinkt und beschichtet mit 2K-PUR Grundierung (Very High Solid) ähnlich RAL 7001.

Zusatzausstattungen

Verglasungsarten:

Einbau von entspiegeltem Glas
Einbau von Weißglas

Randdämpfung:

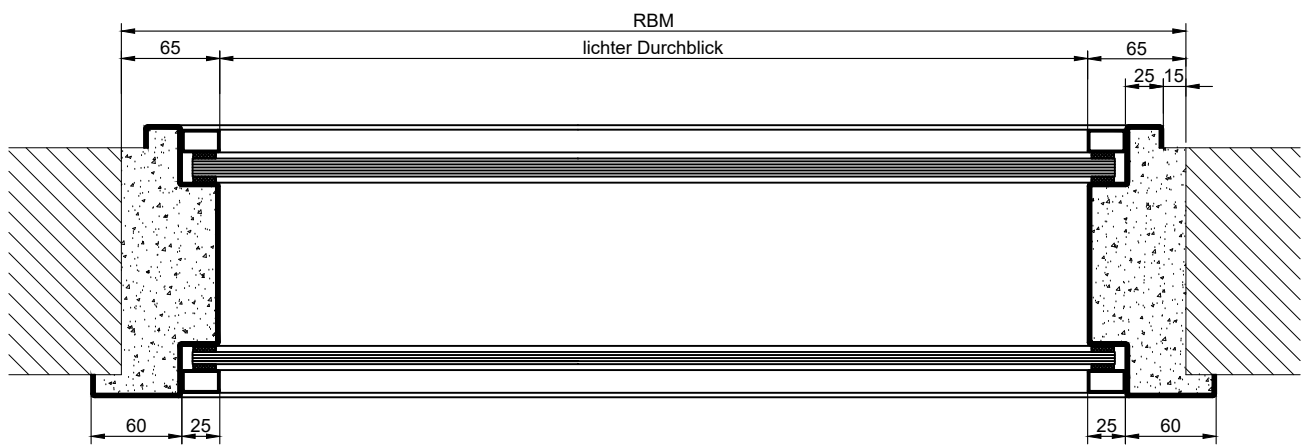
Individuelle der Wandstärke angepasste vollflächige Randdämpfung aus matt schwarz beschichtetem Lochblech mit Mineralfaserunterfütterung. Die Befestigung der Randdämpfung in der Zarge erfolgt unsichtbar, so dass keine optisch störenden Elemente die gleichmäßige Optik der Randdämpfung beeinflussen. Auf Wunsch kann die Randdämpfung auch in anderen RAL Farbtönen beschichtet werden.

Hinweis:

Randdämpfung ist nicht erforderlich, um den Schallwert $R_{w,P}$ 44 dB zu erreichen.

BUCHELE DELUXE:

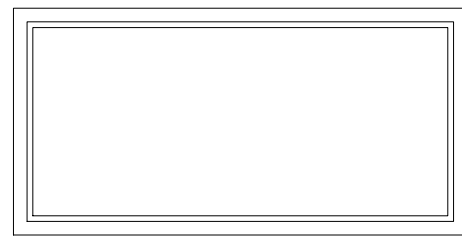
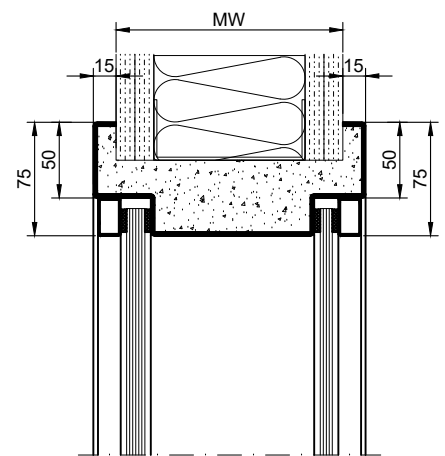
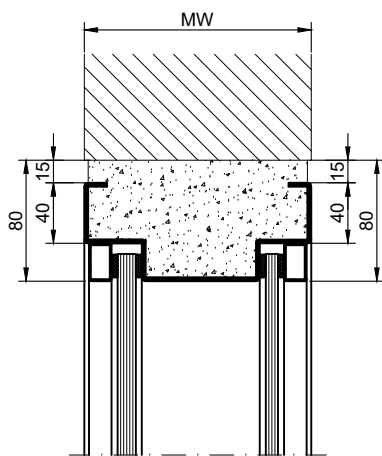
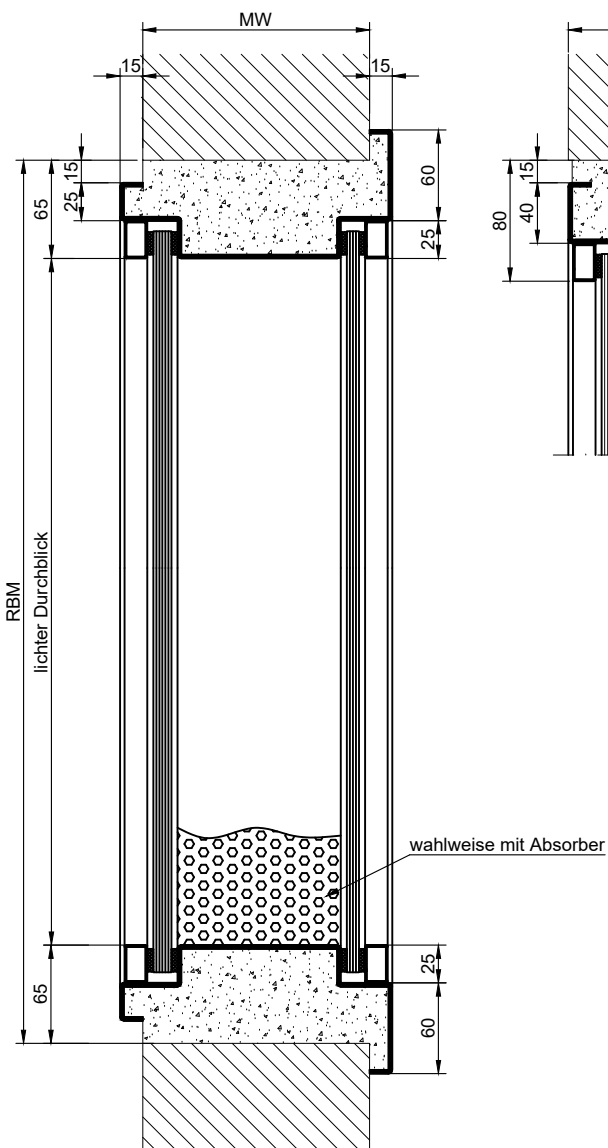
Die exklusive Oberflächenbeschichtung.



Umfassungszarge

Blockzarge

2-teilige Umfassungszarge



2.70.1_SFB 44