

Einflügelige ESG SEC-1 / RC3 einbruchhemmende Gittertür

Einbruchschutz**RC3****geprüft nach EN 1627**

Geprüfte Zusatzfunktionen optional

- Edelstahl
- RAL Lackiert

Größenbereich

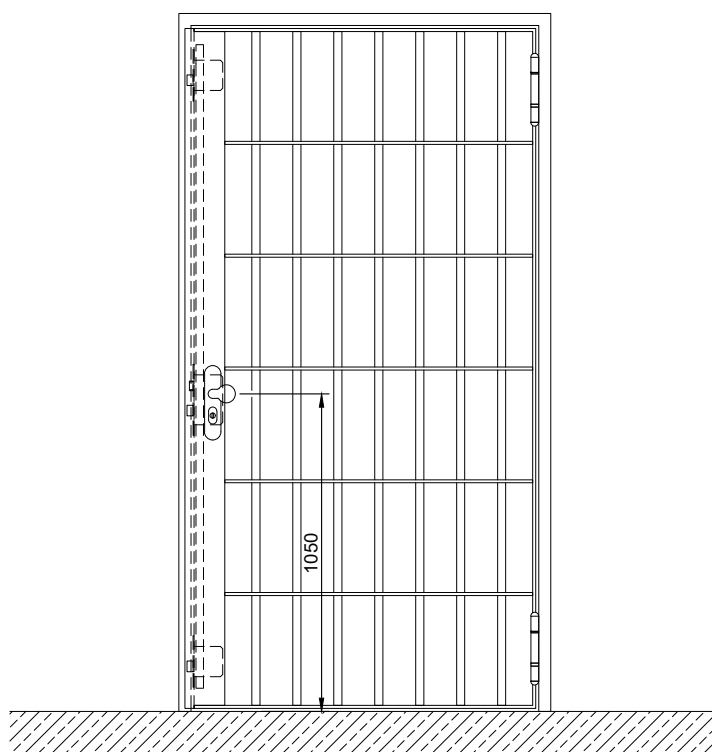
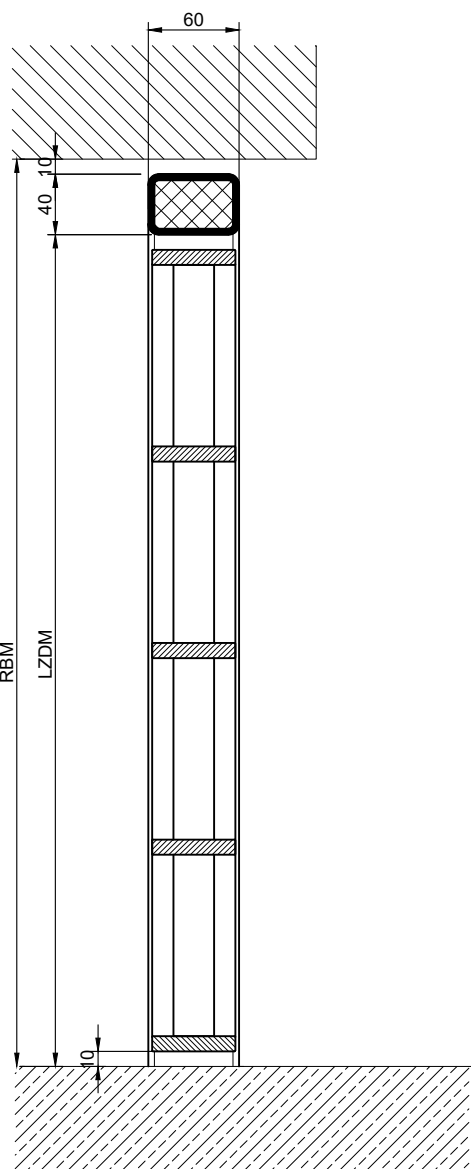
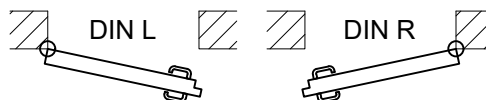
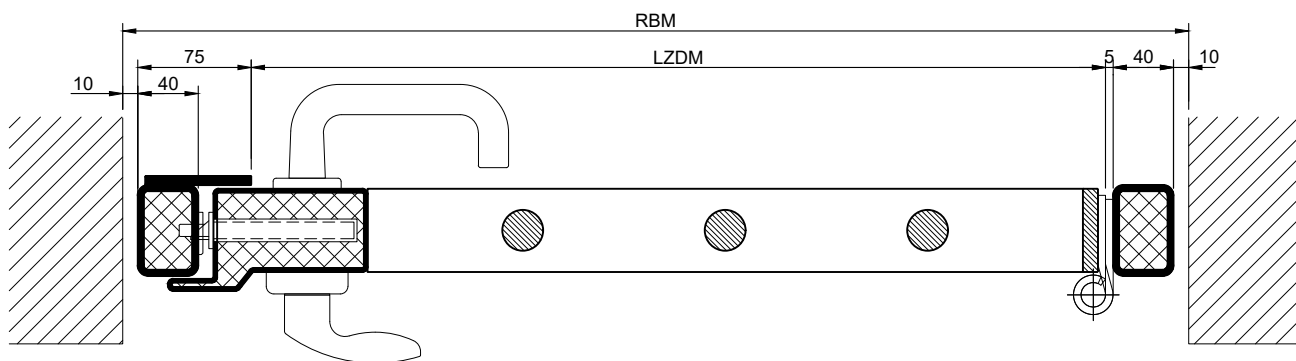
Breite von 500 mm bis 1650 mm**Höhe von 800 mm bis 3000 mm**

Technische Beschreibung und Ausschreibungstext

Produkt:	ESG SEC-1 / RC3 einflügelige Gittertür Fabrikat Buchele geprüft nach EN 1627
Türtyp:	ESG SEC-1 / RC3
Widerstandsklasse:	RC3
Rohbauöffnung: x mm
Türblatt:	Rundstäbe aus massivem Spezialstahl. Diese Rundstäbe werden umlaufend mit dem Rahmenprofil verschweißt. Der Abstand zwischen den einzelnen Rundstäben beträgt max. 120 mm. Die Rundstäbe werden durch ein horizontal, mittig eingesetztes, massives Flachstahlprofil geführt und darin umlaufend verschweißt. Abhängig von der Gitterhöhe werden ein- oder mehrere Flachstahlprofile horizontal eingeschweißt. Der Abstand zwischen Rahmenprofil und horizontalem Flachstahlprofil darf max. 350 mm betragen, einseitig gefälzt mit Dünnfalz Ohne unteren Anschlag Sicherungsbolzen verschraubt im Türblattfalz.
Schwelle:	Bodenwinkel als Trennschiene Oberfläche verzinkt in der Zarge eingeschweißt.
Rahmen:	Verwindungssteifer massiver Stahlrohrrahmen 3-seitig umlaufend.
Bänder:	Dreiteilige, höhenverstellbare Konstruktionsbänder mit Bandbolzensicherung und Kugellagerzwischenring für leichtgängigen Türblattlauf.
Schloss:	4-Punkt Sicherheitseinsteckschloss mit Wechselfunktion nach EN 12209 (für Einbau eines bauseitigen PZ-Zylinders vorbereitet).
Oberfläche:	Türblatt und Zarge feuerverzinkt.

Zusatzausstattungen

Edelstahl:	Material 1.4301 (V2A) oder 1.4404 (V4A), Oberfläche roh-gebeizt oder glasperlengestrahlt.
Lackiert:	Alle Teile lackiert in RAL-Farbe

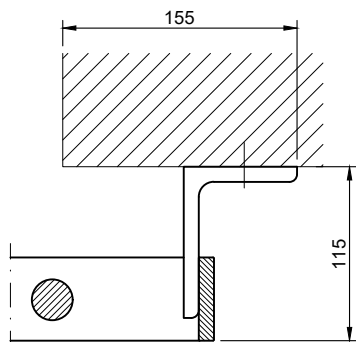


3.0.7_ESG SEC-1 RC3

technische Änderungen vorbehalten - Stand 04/2023

Optionen

Vorwandmontage



Kombination mit festen Gitterteilen (Darstellung möglicher Einbaulagen)

