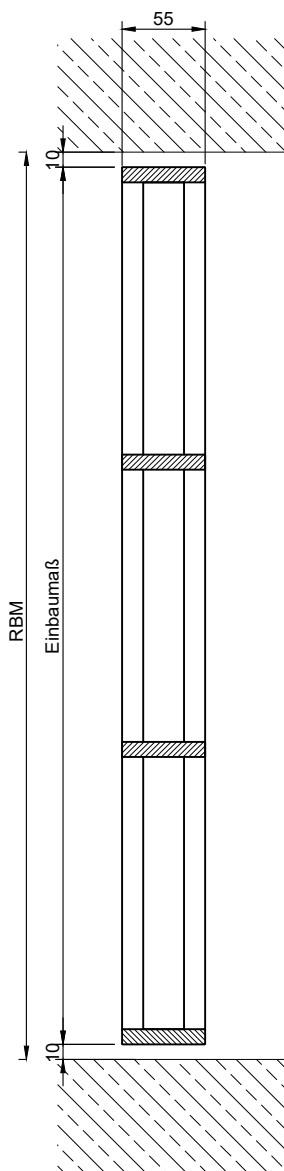
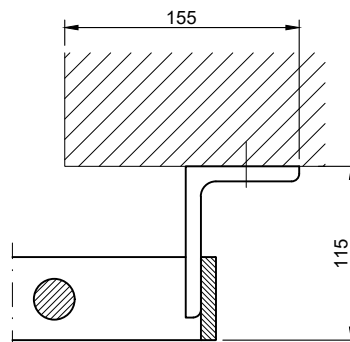


Vorwandmontage



Freier physischer Lüftungsquerschnitt je nach Abmessungen 65-80 %

