

Zweiflügelige T90 feuerbeständige Stahltür**Feuerschutz****T90 (EI2 90-SaC5) geprüft nach DIN EN 1634-1****Geprüfte Zusatzfunktionen optional**

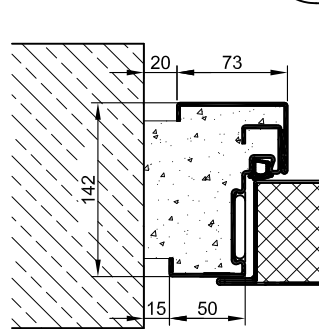
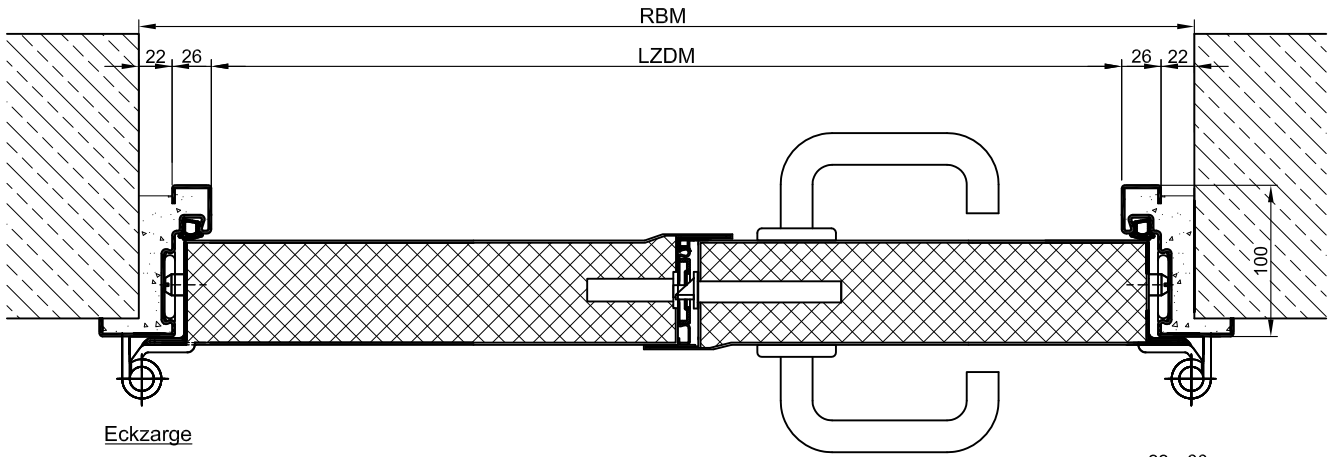
- Rauchschutz	RS	geprüft nach DIN 1634-3
- Schallschutz	bis $R_{w,p}$ 42 dB	geprüft nach DIN 10140-2
- Einbruchschutz	RC1 bis RC4	geprüft nach DIN EN 1627
- Edelstahl		

Größenbereich**Breite von 1375 mm bis 3250 mm
Höhe von 1750 mm bis 3250 mm**

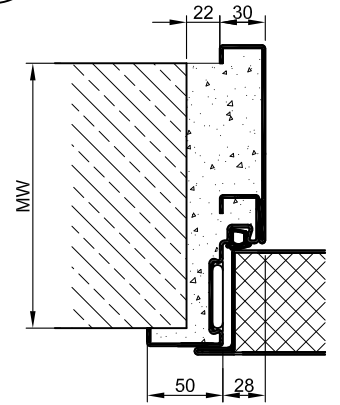
Produkt:	T90-2 zweiflügelige feuerbeständige Stahltür Fabr. Buchele geprüft nach DIN 1634-1	
Türtyp:	TSN-12 (System Schröders)	
Rohbauöffnung: x.... mm	
Türblatt:	69 mm dick, dreiseitig gefälzt, Dünn- bzw. Dickfalz Sicherungszapfen	
Zarge:	3-seitige Eckzarge mit Dichtungsprofil im Falz. Trennschiene Oberfläche verzinkt	
Beschlag:	Dreiteilige Konstruktionsbänder mit Kugellagerring. Einsteckschloss mit Wechsel PZ-gelocht. Drückergarnitur Kunststoff schwarz in U-Form mit Kurzschild Standflügel mit Falztreibriegel 2 Stück Scherengestänge Türschließer 1 Stück Schließfolgeregler.	
Oberfläche:	Türblatt und Zarge verzinkt und grundiert mit Einkomponenten Primer ähnlich RAL 7001	
Montage:	Lieferung und fachgerechte Montage einschließlich Verfüllen der Zarge mit Mörtel der Gruppe III.	
Einbau:	in Mauerwerk	≥ 240 mm
	in Beton	≥ 140 mm (ab 2510/2510 mm ≥ 240 mm)
	in Porenbeton	≥ 150 mm (ab 2510/2510 mm ≥ 200 mm)
	in Montagewand F90	≥ 150 mm (bis max. 2500/2500 mm)

Sonderausführungen

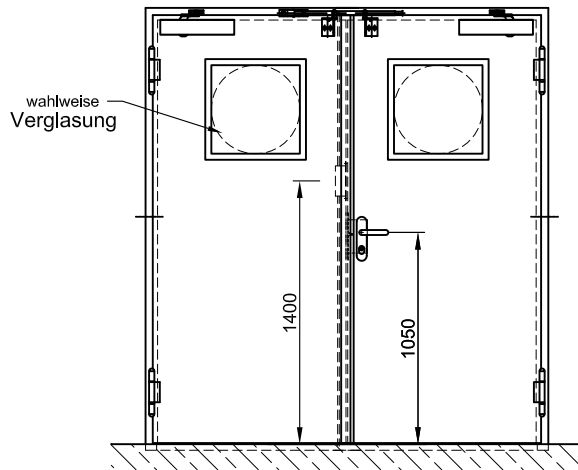
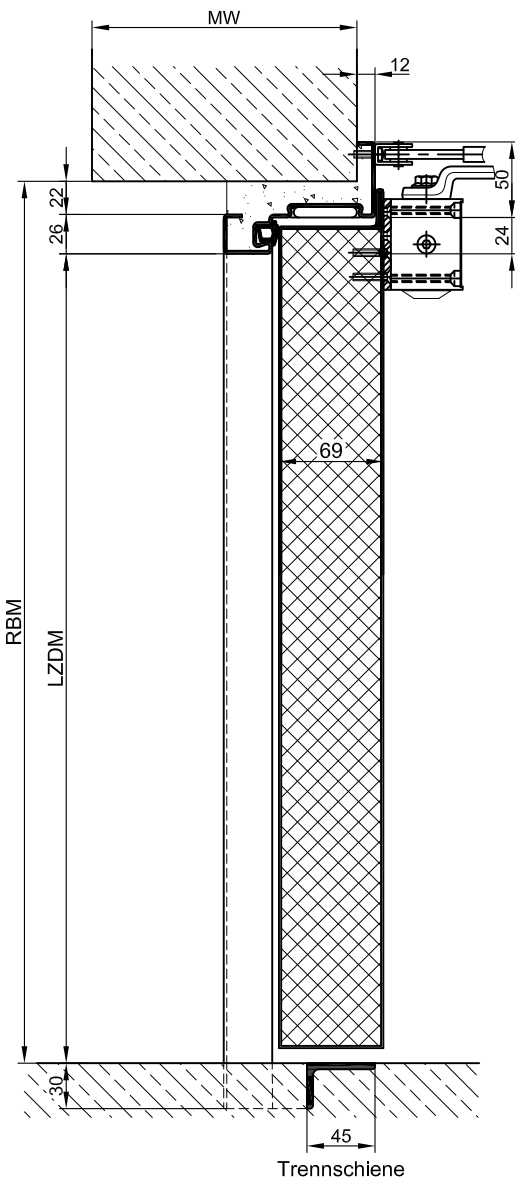
Verglasung:	F90 Brandschutzverglasung gehalten mit Stahlglasleisten Mindestfriesbreite umlaufend 130 mm. Max. Glasgröße 940 x 1900 mm.
Edelstahl:	Material 1.4301 (V2A) oder. 1.4404 (V4A) Oberfläche walzblank, gebürstet oder kreismattiert.



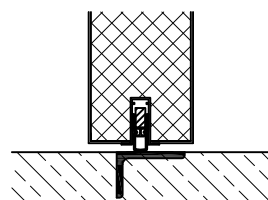
Blockzarge



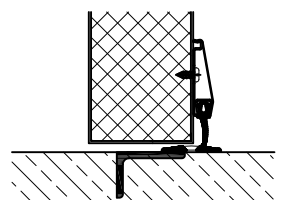
Umfassungszarge



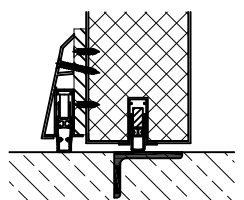
Schwellevarianten (weitere auf Anfrage):



Senkdichtung
Schallschutz $R_w = 37$ dB



Gleiddichtung
Schallschutz $R_w = 39$ dB



Senkdichtung
Schallschutz $R_w = 42$ dB